

## عنوان پروژه:

## تعیین هزینه ترانزیت برق در شبکه انتقال تحت پوشش برق تهران

نام مدیر پروژه: همایون برهمندپور

نام گروه مجری: مطالعات سیستم

کد پروژه: PSYBT04

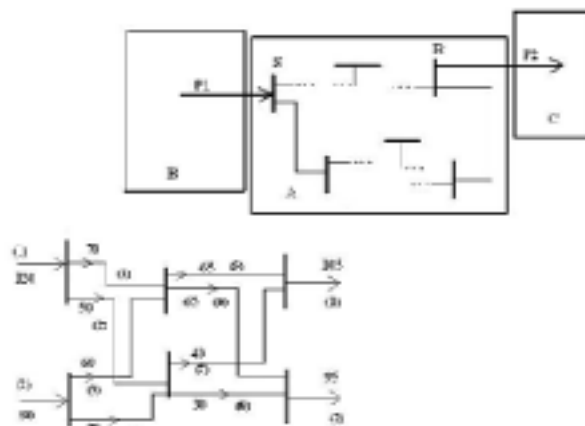
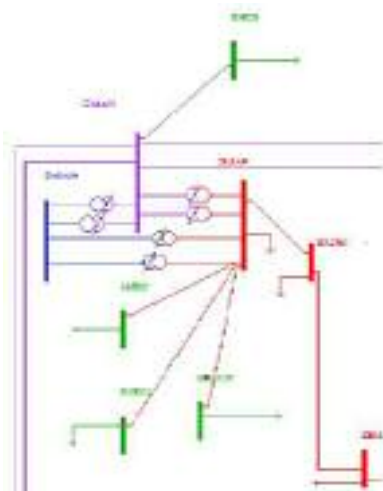
نام کارفرما: شرکت برق منطقه‌ای تهران

نام همکاران: اکبر جعفریان جزئی، عباس نصیری، هادی طیبی‌فر

## خلاصه پروژه:

روند خصوصی‌سازی و شفاف‌سازی هزینه‌ها در شرکت‌های برق منطقه‌ای، ابزارها و روشهای محاسباتی ویژه‌ای را طلب می‌کند. در این بین ترانزیت برق از شبکه‌های تحت پوشش این شرکت‌ها و برآورد هزینه مترتب بر آن یکی از مقوله‌های اساسی در شفاف‌سازی هزینه‌ها و تخصیص صحیح این هزینه‌ها به مبادی ذیربط است. در این پروژه با هدف شفاف‌سازی و تعیین هزینه ترانزیت برق از شبکه انتقال تحت پوشش برق تهران، در ابتدا مطالعات اولیه‌ای در مورد انواع روشهای به‌کار گرفته‌شده در سطح جهان برای تعیین این هزینه انجام و در نهایت دو روش برتر برای محاسبه مؤلفه‌های مختلف هزینه ترانزیت برق انتخاب شده است. در این میان، روش مبتنی بر سهم مشارکت برای محاسبه هزینه‌های سرمایه‌گذاری و تعمیر و نگهداری شبکه (هزینه‌های ثابت) و روش هزینه حدی برای محاسبه هزینه‌های بهره‌برداری شبکه (هزینه‌های متغیر) مترتب بر ترانزیت برق انتخاب گردیده است.

بر پایه این دو روش، الگوریتم و نرم‌افزار محاسباتی تعیین هزینه ترانزیت برق تهیه گردیده و توسط این نرم‌افزار، شبکه انتقال برق تهران در نقطه کار پیک سال ۱۳۸۴، مورد ارزیابی قرار گرفته و هزینه‌های ناشی از ترانزیت برق مربوط به شبکه‌های همجوار محاسبه گردیده است.



### چکیده نتایج و اهداف بدست آمده پروژه:

- 👉 تعیین هزینه‌های مترتب بر ترانزیت توان از شبکه انتقال تحت پوشش برق تهران
- 👉 شفاف‌سازی هزینه‌ها و تعیین سهم هزینه‌های ناشی از ترانزیت توان در هزینه‌های کلی
- 👉 ارائه الگوریتم و نرم‌افزار تعیین هزینه ترانزیت برق

### مستندات پروژه:

- گروه پژوهشی مطالعات سیستم؛ گزارش "بررسی روشهای مختلف تعیین هزینه ترانزیت برق و انتخاب روش مناسب"؛ پژوهشکده برق؛ پژوهشگاه نیرو.
- گروه پژوهشی مطالعات سیستم؛ گزارش "تحلیل هزینه ترانزیت برق در شبکه انتقال برق تهران"؛ پژوهشکده برق؛ پژوهشگاه نیرو.
- گروه پژوهشی مطالعات سیستم؛ گزارش "راهنمای کار با نرم‌افزار تحلیل هزینه ترانزیت برق در شبکه انتقال"؛ پژوهشکده برق؛ پژوهشگاه نیرو.